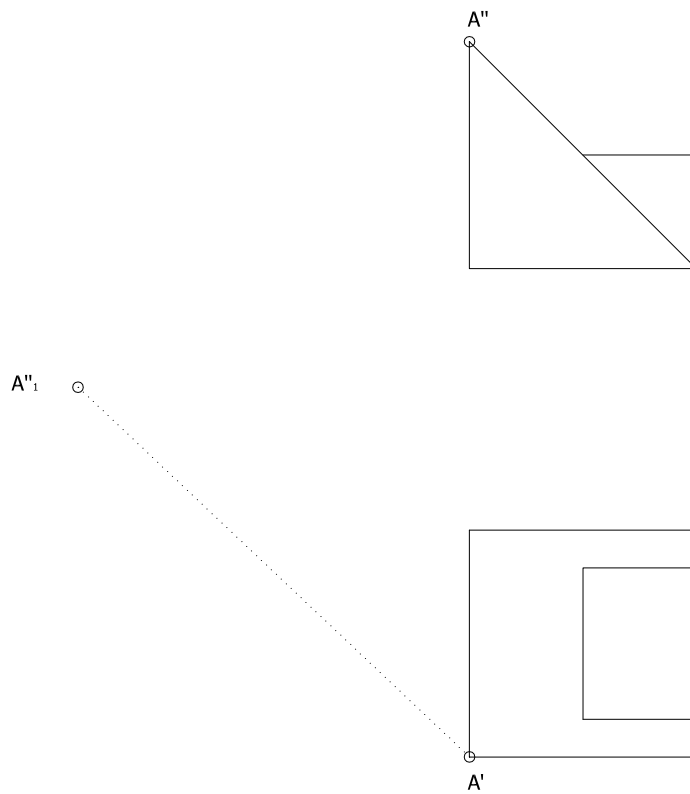
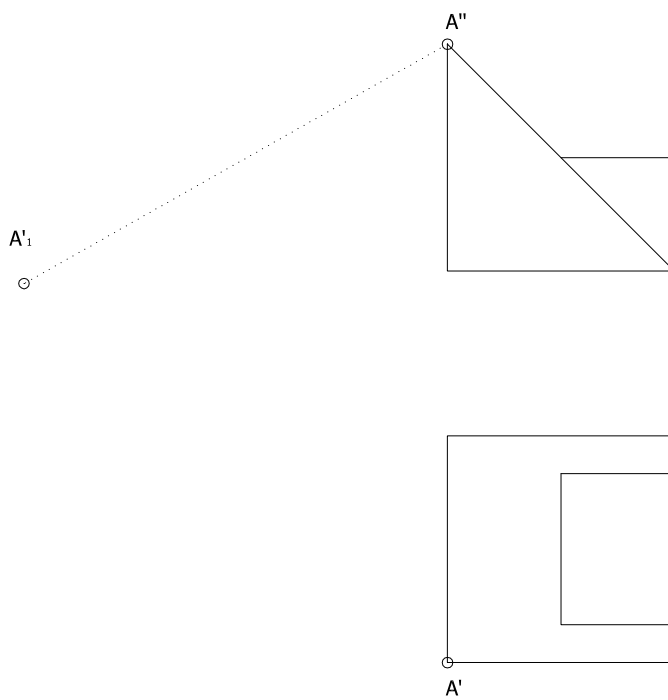


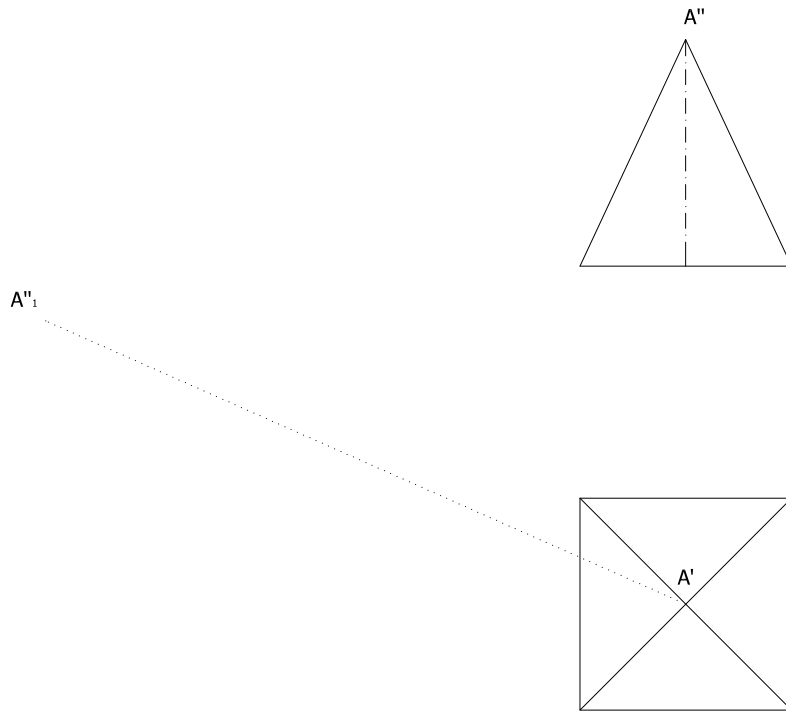
Apliqueu un canvi de pla vertical a la figura per tal que la nova projecció del punt A sigui  $A''_1$  i dibuixeu les únicament les arestes vistes.



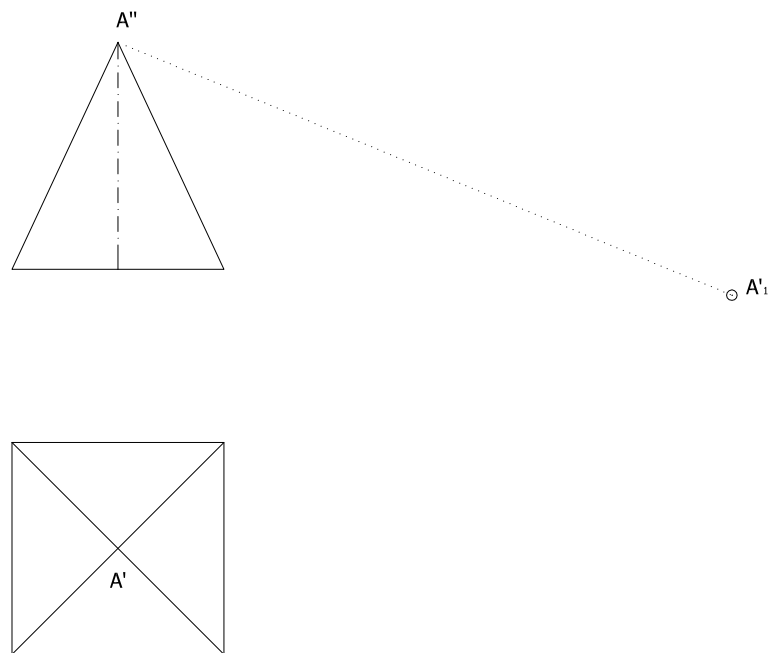
Apliqueu un canvi de pla horitzontal a la figura per tal que la nova projecció del punt A sigui  $A'_1$  i dibuixeu únicament les arestes vistes.



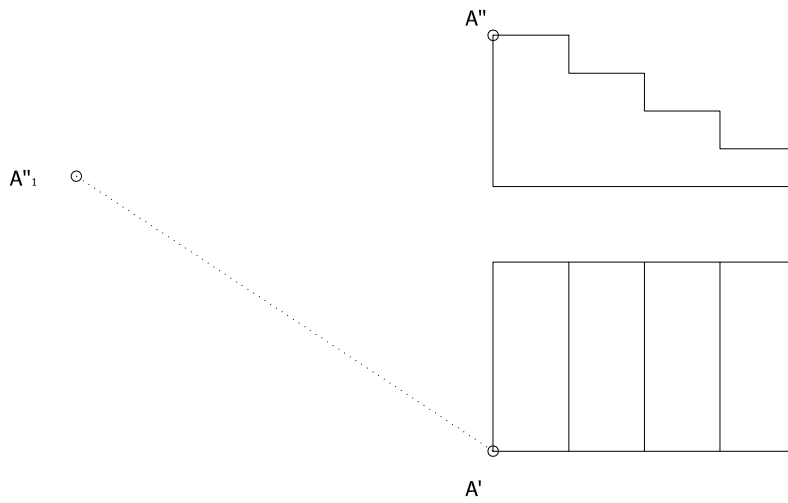
Apliqueu un canvi de pla vertical a la figura per tal que la nova projecció del punt A sigui  $A''_1$  i dibuixeu les arestes vistes i ocultes.



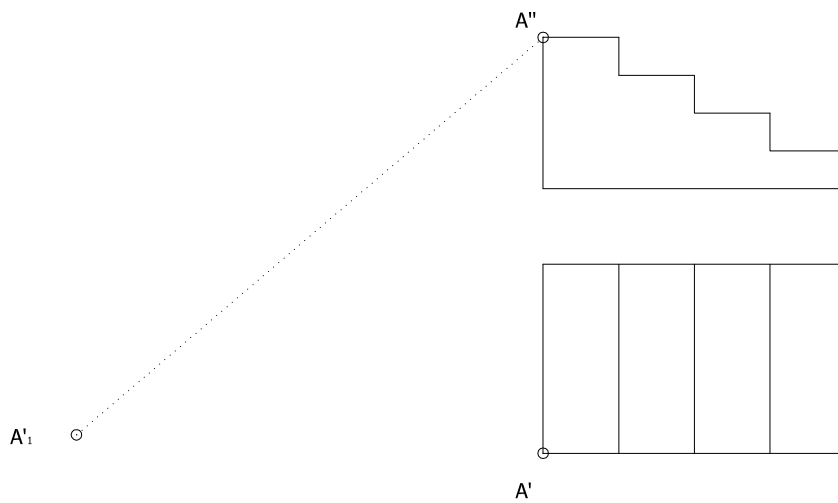
Apliqueu un canvi de pla horitzontal a la figura per tal que la nova projecció del punt A sigui  $A'_1$  i dibuixeu les arestes vistes i ocultes.



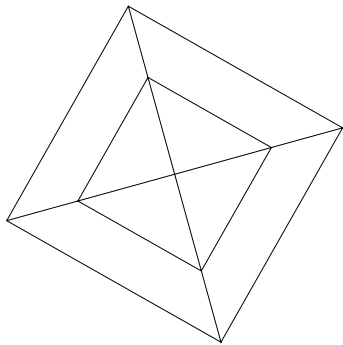
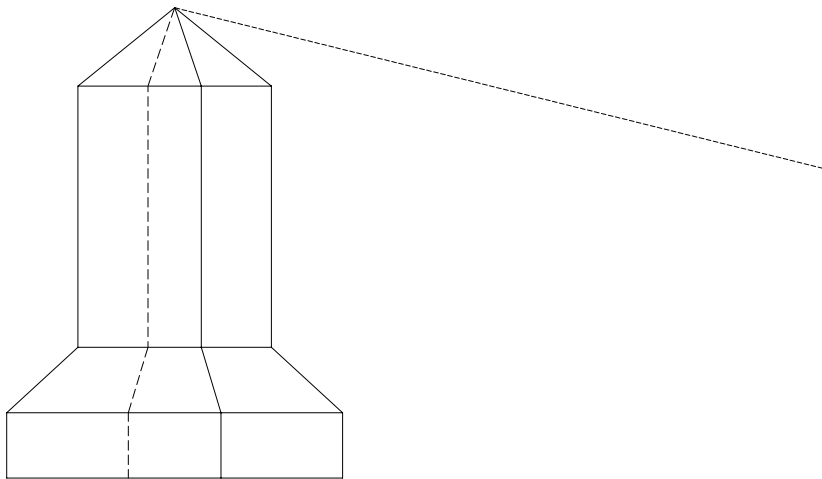
Apliqueu un canvi de pla vertical a la figura per tal que la nova projecció del punt A sigui  $A''_1$  i dibuixeu les arestes vistes i ocultes.



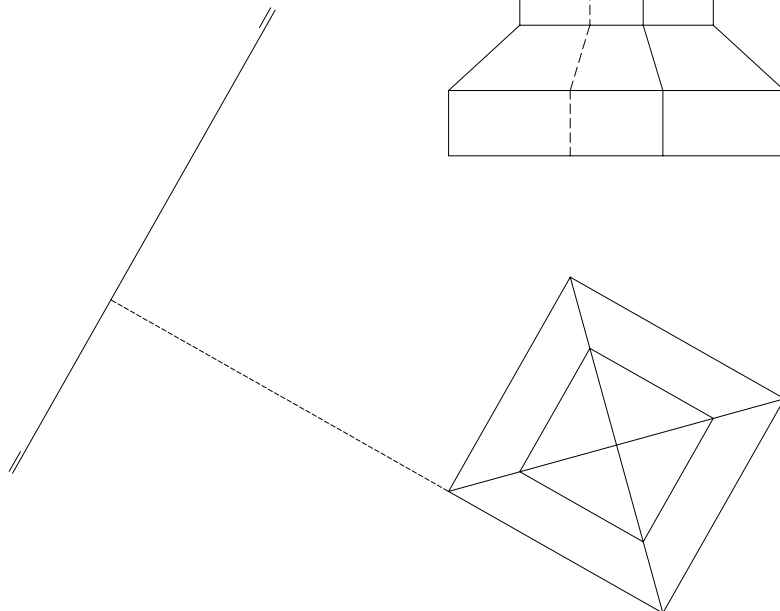
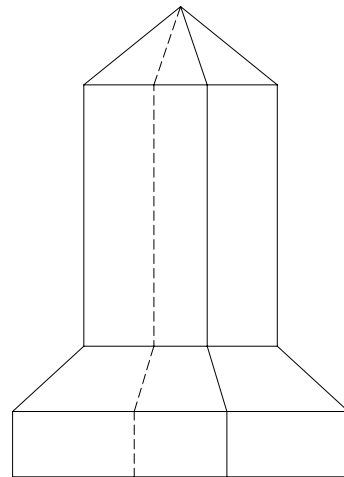
Apliqueu un canvi de pla horitzontal a la figura per tal que la nova projecció del punt A sigui  $A'_1$  i dibuixeu les arestes vistes i ocultes.



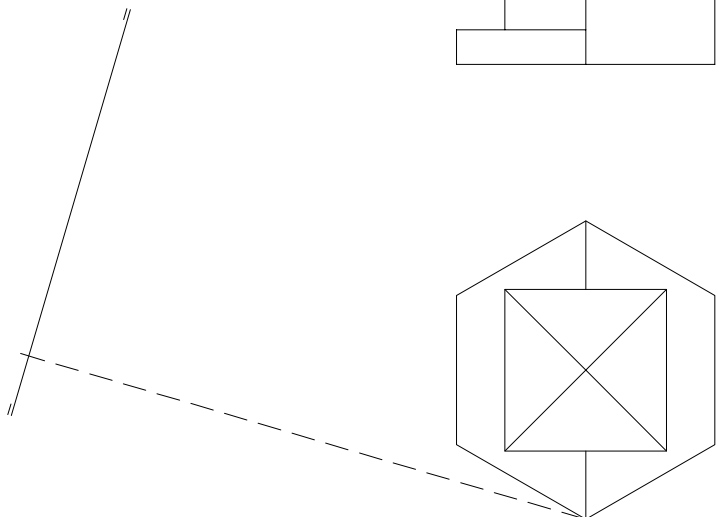
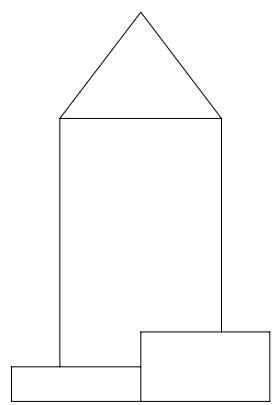
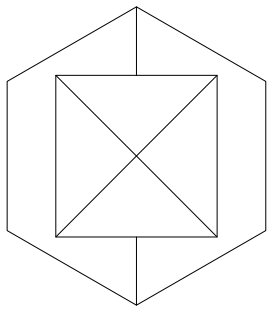
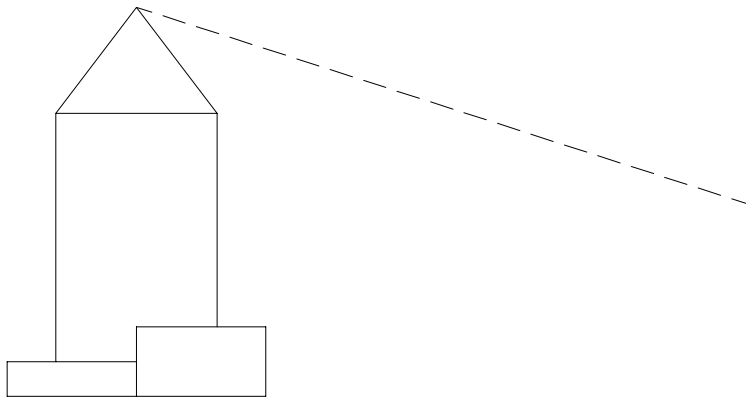
canvi de pla horitzontal



canvi de pla vertical



exercici canvi de pla horitzontal i vertical



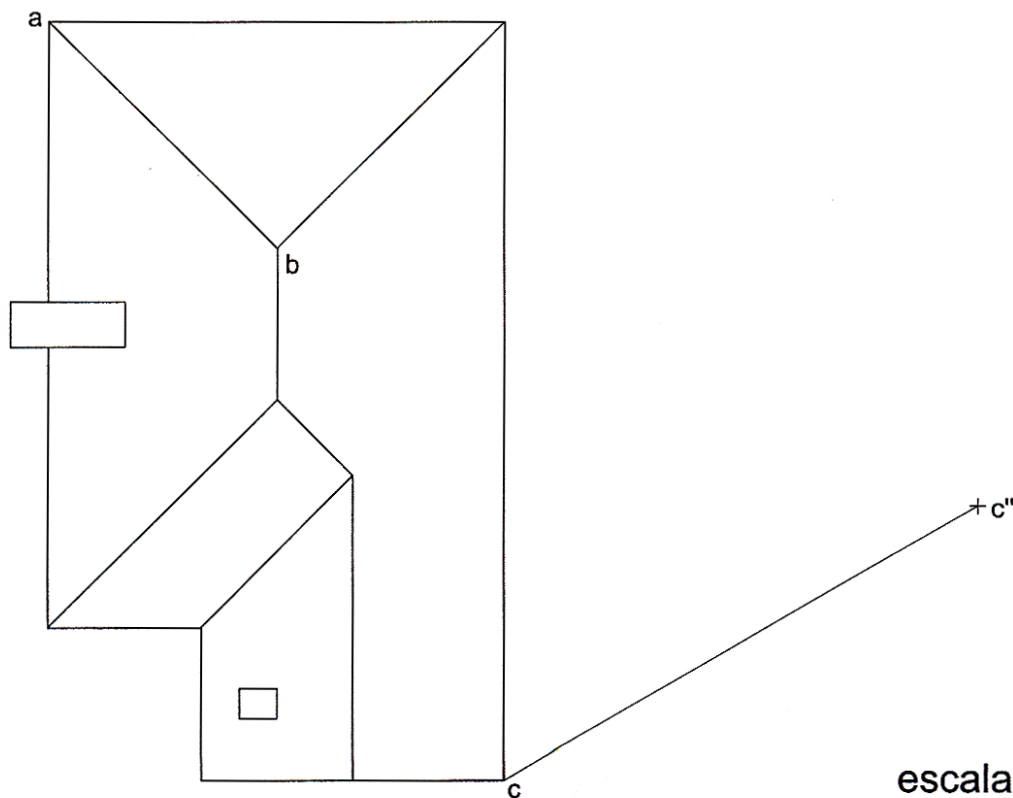
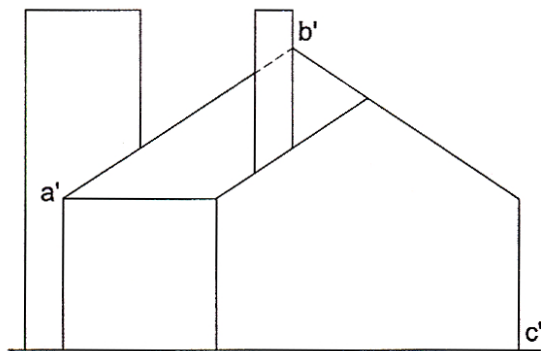
Dibuix 2, OPCIÓ A

Tema: Dièdric, determinació d'una nova projecció vertical i d'una longitud vertadera.

Dades: Projeccions d'una síntesi volumètrica d'un edifici.

Exercici [qualificació màxima 4 punts]: Apliqueu un canvi de pla vertical al model per tal que la nova projecció del punt  $c-c'$  sigui  $c''$  i dibuixeu únicament les arestes vistes [3 punts]. Determineu gràficament la longitud vertadera de l'aresta  $ab-a'b'$  i escriviu, en el requadre destinat a l'efecte, el seu valor real en metres, tenint en compte que l'escala del dibuix és 1:200 [1 punt].

La longitud real de l'aresta  $ab-a'b'$  és de  m



## Dibuix 2. Opció A

TEMA: Dièdric. Canvi de pla.

DADES: Projeccions horitzontal i vertical d'una llar de foc.

EXERCICI: Determineu una nova projecció de la figura proposada mitjançant un canvi de pla vertical, de manera que la nova projecció vertical de l'aresta  $ab-a'b'$  sigui el segment  $a''b''$ . Dibuixeu el nou alçat diferenciant les arestes vistes de les ocultes. [4 punts: 1 punt per la part polièdrica prismàtica; 2 punts per la part polièdrica piramidal, i 1 punt per la visibilitat del conjunt]

